

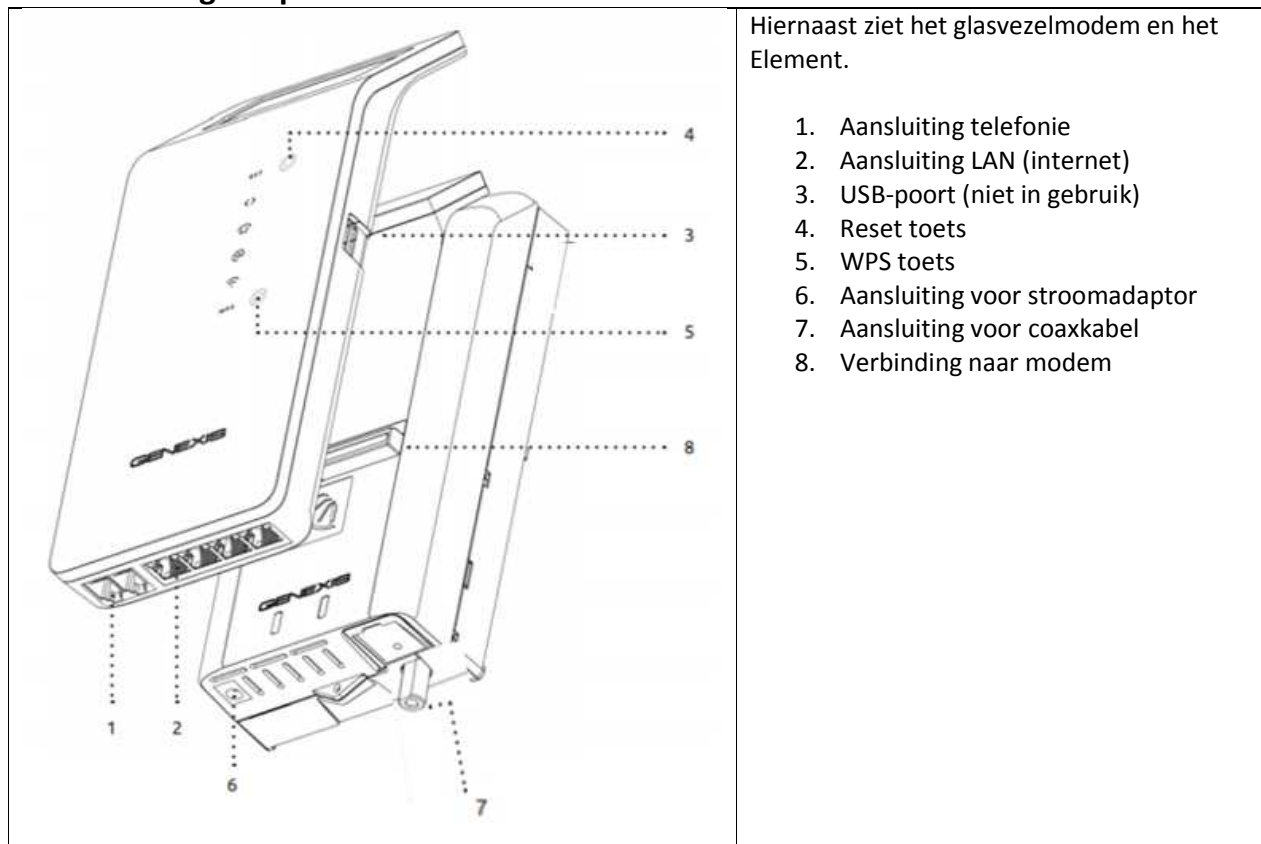
Installatiehandleiding glasvezelmodem

Hartelijk dank dat u voor SKP heeft gekozen. Voordat u gebruik kunt maken van internet, televisie en eventueel telefonie moeten een aantal zaken geïnstalleerd worden. Naast deze handleiding heeft u van ons het glasvezelmodem ontvangen. In een aantal stappen leggen wij u uit hoe u de internetverbinding in uw woning eenvoudig zelf realiseert.








Uw glasvezelinstallatie bestaat uit twee delen;

1. Het Element. Dit is de grijze kast wat in uw meterkast is gemonteerd
2. Het glasvezelmodem is het witte opzetstuk (met het rechthoekige gat aan de bovenzijde)

De aansluitingen op het modem



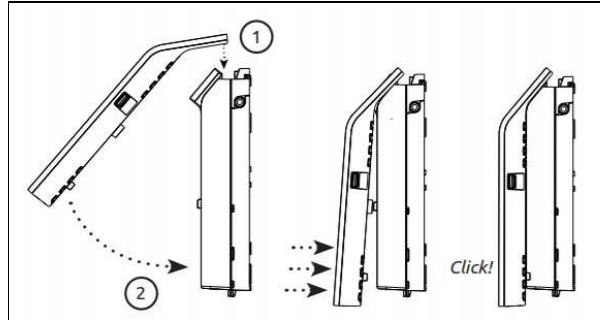
Status LED

	Aan Uit	Spanning is aangesloten Spanning is niet aangesloten
	Aan Uit	Optische link is geactiveerd Geen optische link
	Aan Uit	Kabeltelevisie is geactiveerd Kabeltelevisie is niet actief
	Aan Aan (rood) Knipperen Uit	Succesvolle verbinding Storing Firmware upgrade / initialisering geen dataverbinding
	Aan Knipperen Uit	Telefoonlijn geactiveerd Telefoonlijn initialisatie Telefoonlijn gedeactiveerd
	Aan Knipperen Uit	Internetconnectie gerealiseerd Internetconnectie initialisatie Internetconnectie verbroken
	Aan Knipperen Uit	WLAN (wifi) geactiveerd WPS actief WLAN (wifi) niet actief
LAN poort	Groen Geel	Verbinding Dataoverdracht

Druktoetsen

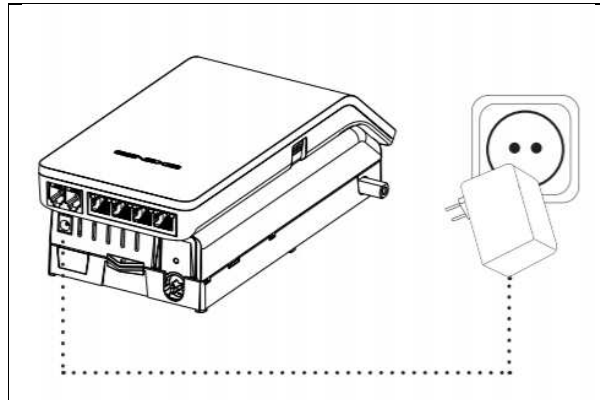
RST	Herstart	Druk op de toets tot alle LEDs eenmalig knipperen (na 5 seconden) Laat daarna de toets los om het modem te laten herstarten
RST	Terug naar fabriek-instellingen	Druk op de toets tot alle LEDs tweemaal hebben geknipperd (na 10 seconden). Laat daarna de toets los om het modem terug te laten gaan naar de fabrieksinstellingen Het modem start zelf weer op.
WPS	WPS	Druk op de toets tot dat alle LEDs knipperen (na 2 seconden) Laat daarna de toets los om WPS te starten op WLAN (wifi)

Installatie modem

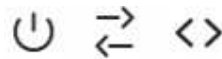


Klik het glasvezelmodem op het Element als getoond in het plaatje hiernaast. U legt het modem op het element zoals bij 1 aangegeven, daarna laat u het modem zagen zo als bij 2 aangegeven. Als u het goed monteert, is forse kracht niet nodig. Daarna klikt u het vast door het licht aan te drukken.

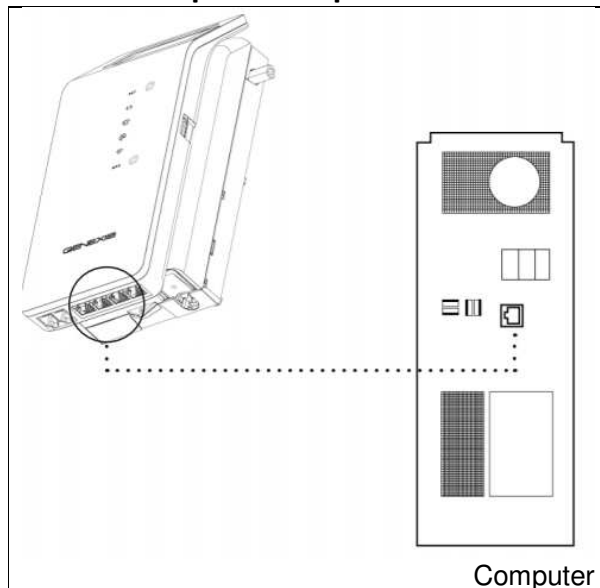
Aansluiting van de spanning



Sluit de 12V adapter aan op het Element en de adapter in het stopcontact. Het modem zal nu opstarten. Gedurende het opstarten zullen meerdere LEDs gaan oplichten. Het volledig opstarten duurt enkele minuten. Daarna gaan de volgende LEDs branden;

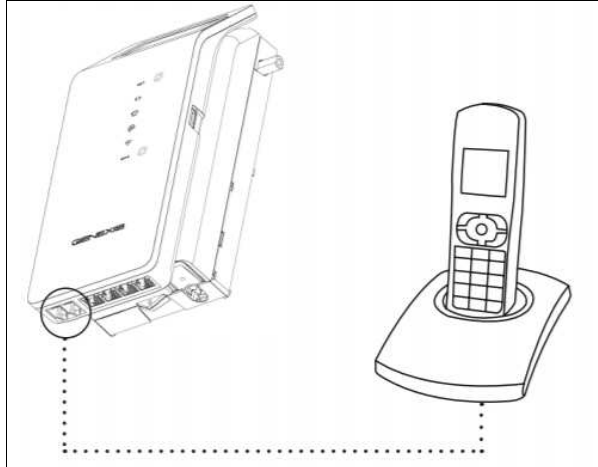


Aansluiten op uw computer




Verbindt daarna uw computer of netwerk via een Ethernetkabel met het modem. Gebruik hiervoor de linker poort (eerste poort in het omcirkelde gebied).

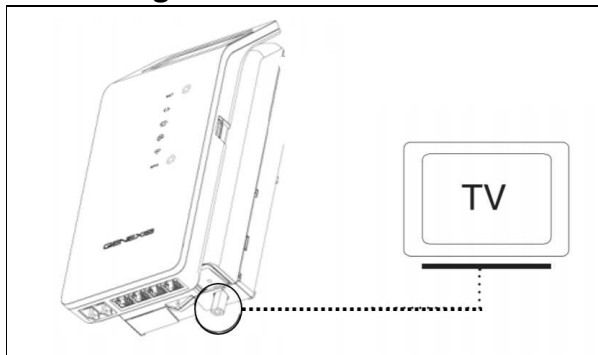
Aansluiting van de telefoon



Deze stap is alleen van belang als u ook de telefoniedienst van SKP afneemt. In dit geval sluit u de telefoonkabel in de eerste poort van het modem (eerste poort in het omcirkelde gebied).

De  LED op het modem geeft aan dat telefonie is geactiveerd en correct werkt.

Aansluiting van de televisie



Deze stap is alleen van belang als u ook televisie afneemt van SKP. In dit geval verbindt u de coaxkabel naar de connector op het Element, zoals hiernaast staat aangegeven.