

Handleiding



Inhoud

1.	Het FRITZ!Box 6660 kabelmodem.....	4
2.	Poorten, interfaces, knoppen en LED's	5
2.1.	Poorten en interfaces	5
2.2.	Knoppen.....	6
2.3.	Functies van de LED's	7
3.	Voordat u de FRITZ!Box aansluit.....	8
3.1.	Inhoud van de FRITZ!Box doos.....	8
3.2.	Eisen voor een goede werking	8
4.	Aansluiten van de FRITZ!Box.....	9
4.1.	Installeren van de coaxkabel op het modem.....	9
4.2.	Aansluiten van de stroomadapter	9
5.	Verbinden van een computer met een netwerkkabel.....	11
5.1.	Verbinden met de computer	11
5.2.	Verbinden met een netwerkswitch	11
6.	De FRITZ!Box gebruikersinterface.....	12
6.1.	Openen van de gebruikersinterface	12
6.2.	Overzicht van de FRITZ!Box gebruikersinterface.....	13
7.	Verbinden van computers met het FRITZ!Box modem via WIFI.....	14
7.1.	Wijzigen van Wifi netwerknaam	14
7.2.	Procedure voor het realiseren van een beveiligde WIFI verbinding	15
7.3.	Realiseren van een WIFI-verbinding door middel van WPS	15
	Minimale eisen.....	15
	Realiseren van een WIFI-verbinding met een computer	15
	Verbinden van andere draadloze apparatuur.....	16
7.3.	Realiseren van een WIFI-verbinding met een wachtwoord.....	17
8.	Gebruik van de systeem functies van het FRITZ!Box modem	18
	Starten van “Diagnostics”	18
	Onderbreken van Diagnostics.....	18
	Gebruik van energiebesparing op het FRITZ!Box modem	18
	Energie-efficiënte WIFI-netwerk.....	18
9.	Verbinden van telefoons.....	19
9.1.	Aansluiting van analoge telefoons.....	19
9.2.	Verbinden van DECT telefoons op de FRITZ!Box	19
10.	Uitbreiden / verbeteren van het WIFI-netwerk.....	21
11.	Hulp bij problemen	22

11.1. De gebruikersinterface kan ik niet openen.....	22
Voer http://fritz.box in uw webbrowser.....	22
Herstarten van de FRITZ!Box	22
Legen van de cache van uw webbrowser	22

1. Het FRITZ!Box 6660 kabelmodem

U heeft van SKP het FRITZ!Box 6660 kabelmodem in bruikleen gekregen. Het FRITZ!Box 6660 modem is het hart van uw netwerk thuis en verbindt uw apparatuur met het internet. Door het modem aan te sluiten op de aansluiting van SKP kunt u gebruik maken van het modem voor internet en eventueel telefonie.

Dankzij de nieuwe geïntegreerde internetstandaard Wi-Fi 6 met multi-user-MIMO en een 2,5 gigabit LAN-poort is de FRITZ!Box 6660 Cable een betrouwbare centrale voor je thuisnetwerk. Het bijzondere aan de nieuwe standaard: hij is perfect afgestemd op het parallel integreren van een groot aantal verschillende apparaten in het thuisnetwerk. Je kunt al je apparaten thuis op elk moment en overal zonder problemen gebruiken.

Het FRITZ!Box modem is uitgerust met poorten voor computers en telefonie en heeft daarnaast draadloze technologie in de vorm van WIFI en DECT. U kan het FRITZ!Box modem gebruiken voor draadloze apparatuur als laptops, tablets, smartphones en als DECT basisstation voor u draadloze DECT telefoons. De draadloze DECT telefoons gebruiken dan uw FRITZ!Box modem als telefooncentrale.

Computer, laptop, spelconsole, tablet en verschillende smartphones: het aantal apparaten met internettoegang in huis wordt steeds groter. Om steeds een optimale gegevensoverdracht te bereiken, is de FRITZ!Box 6660 Cable met Wi-Fi 6 uitgerust. Zo voldoet hij aan de modernste technologienormen. Dit maakt een verbeterde Wi-Fi-coëxistentie mogelijk, waarbij elk van je apparaten steeds optimaal van gegevens wordt voorzien.

Instellingen van het FRITZ!Box modem is door u eenvoudig zelf in te stellen via de gebruikersinterface. De gebruikersinterface kan geopend worden in elke webbrowser. U wordt d.m.v. ‘wizards’ stap voor stap door het proces geleid.

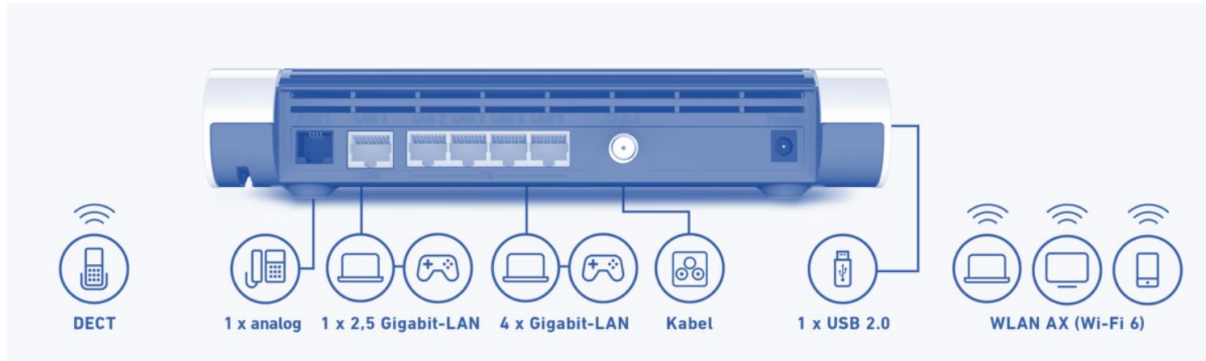
Deze handleiding helpt u in het verbinden, instellen en gebruik van uw FRITZ!Box modem. Namens SKP veel plezier in het gebruik van het FRITZ!Box modem.

SKP ondersteunt u in de basisfuncties van dit modem. Het FRITZ!Box modem biedt echter vele extra mogelijkheden, waaronder het rechtstreeks aansluiten van DECT toestellen, het maken van VPN verbindingen etc. Voor technische ondersteuning van deze diensten verwijzen wij u naar de website van AVM (de fabrikant van het modem): <https://nl.avm.de/producten/fritzbox/fritzbox-6660-cable/>

2. Poorten, interfaces, knoppen en LED's

In dit hoofdstuk behandelen wij de poorten, interfaces, de knoppen en de LED's van het modem.

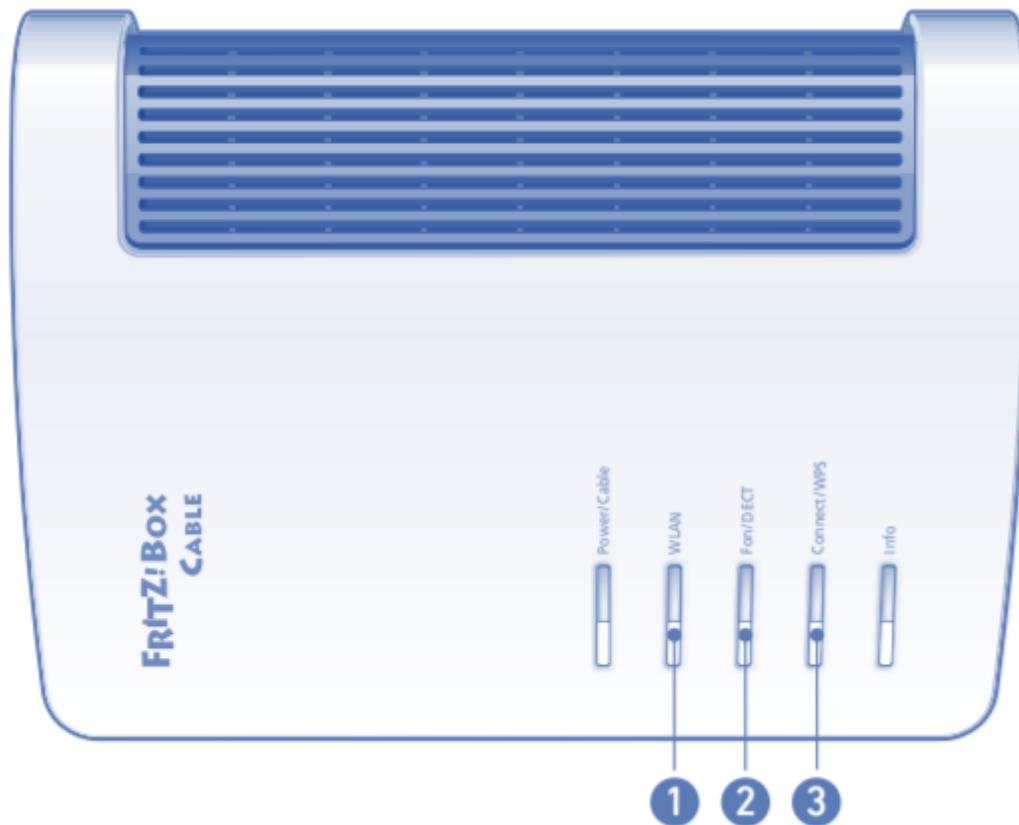
2.1. Poorten en interfaces



- CABLE: aansluiting voor de coaxkabel
- FON 1: aansluitingen voor telefonie. Heeft u een vaste telefoon, sluit deze dan aan op poort FON 1
- LAN 1 – LAN 4: Ethernet poorten. Op deze poorten kunt u de internetkabel aansluiten die naar u computer, spelcomputer of netwerkswitch gaan.
- USB: USB 2.0 poort voor het aansluiten van o.a. printers
- Draadloos toegangspunt (WIFI): Wi-Fi-draadloze netwerken conform 802.11ax (tot 2400 Mbit/s bruto; 5 GHz en tot 600 Mbit/s bruto; 2,4 GHz). Wi-Fi 6 voor gelijktijdig gebruik in de 2,4 GHz- en 5 GHz-frequentieband. Compatibel met Wi-Fi 802.11ac, n, g, b en a.
- DECT basisstation: het modem heeft een geïntegreerde DECT basisstation waarop u 6 draadloze DECT telefoons op kan aansluiten.

2.2. Knoppen

De FRITZ!Box heeft drie knoppen aan de bovenkant.



“WLAN”-knop

- Zet het WIFI aan of uit
- Realiseren van een WIFI verbinding d.m.v. het gebruik van WPS. Zie hoofdstuk 6 voor de instructie.

“FON/DECT”-knop

- Oproepen van de draadloze DECT telefoons (zie hoofdstuk 9)

“Connect/WPS”-knop

- Registeren van de draadloze DECT telefoons (zie hoofdstuk 9)
- Registreren van draadloze apparaten (Wi-Fi) via WPS

2.3. Functies van de LED's

LED	STATUS	BETEKENIS
Power/Cable	Aan	Het modem staat aan en de kabelaansluiting is op het modem aanwezig
	Knipperen	Het modem staat aan en de firmware wordt op dit moment gedownload.
FON	Aan	Een telefoon is aangesloten en in gebruik
DECT	Aan	Telefoongesprek vindt plaats
	Uit	Er vinden geen telefoongesprekken plaats
	Knipperen	Registratie van DECT telefoons is bezig
WLAN	Aan	WIFI is ingeschakeld
	Knipperen	<ul style="list-style-type: none"> • Installeren van de WIFI instellingen • Aan- of uitzetten van het WIFI signaal • WPS is opgestart • WPS is afgebroken omdat 2 Wifi apparaten tegelijkertijd met WPS worden ingesteld
INFO	Aan	Status aan de hand van de instellingen in de gebruikersinterface
	Knipperen (groen)	<ul style="list-style-type: none"> • Updaten van het FRITZ!OS (firmware)
	Knipperen (rood)	Open de FRITZ!Box gebruikersinterface (zie uitleg hoofdstuk 7)
CONNECT/WPS	Knipperen	Registratie van een nieuw draadloos apparaat via Wi-Fi vindt plaats
	Aan	Registratie van een nieuw draadloos apparaat via Wi-Fi was succesvol
	Knipperen (snel)	Registratie is mislukt. Probeer opnieuw

3. Voordat u de FRITZ!Box aansluit

3.1. Inhoud van de FRITZ!Box doos

- FRITZ!Box 6660 kabelmodem
- Een stroomadapter
- Een netwerkkabel (internetkabel)
- Eenvoudige handleiding

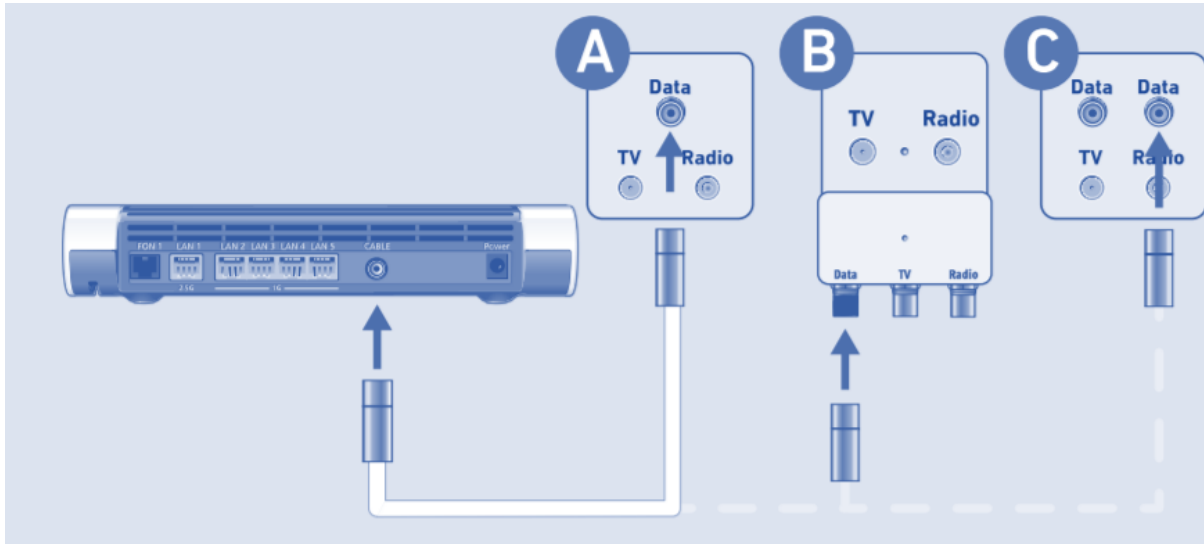
3.2. Eisen voor een goede werking

- U dient een internet, televisie en eventueel telefonie abonnement bij SKP te hebben
- Een up-to-date browser op uw computer (Firefox versie 17 of hoger, Internet Explorer 9 of hoger, Google Chrome versie 23 of hoger).
- Smartphones en tablets en andere draadloze apparatuur moeten het volgende ondersteunen:
 - IEEE 802.11ac, IEEE 802.11n, IEEE 802.11g, IEEE 802.11a, IEEE 802.11b
- Voor het verbinden van computers met het modem dient u computer een netwerkkaart te hebben. Als u een abonnement heeft met een downloadsnelheid > 100 Mbps dient u te controleren of uw computer een netwerkkaart heeft van 1 Gbps. Anders haalt u niet de door SKP aangeboden downloadsnelheid.

4. Aansluiten van de FRITZ!Box

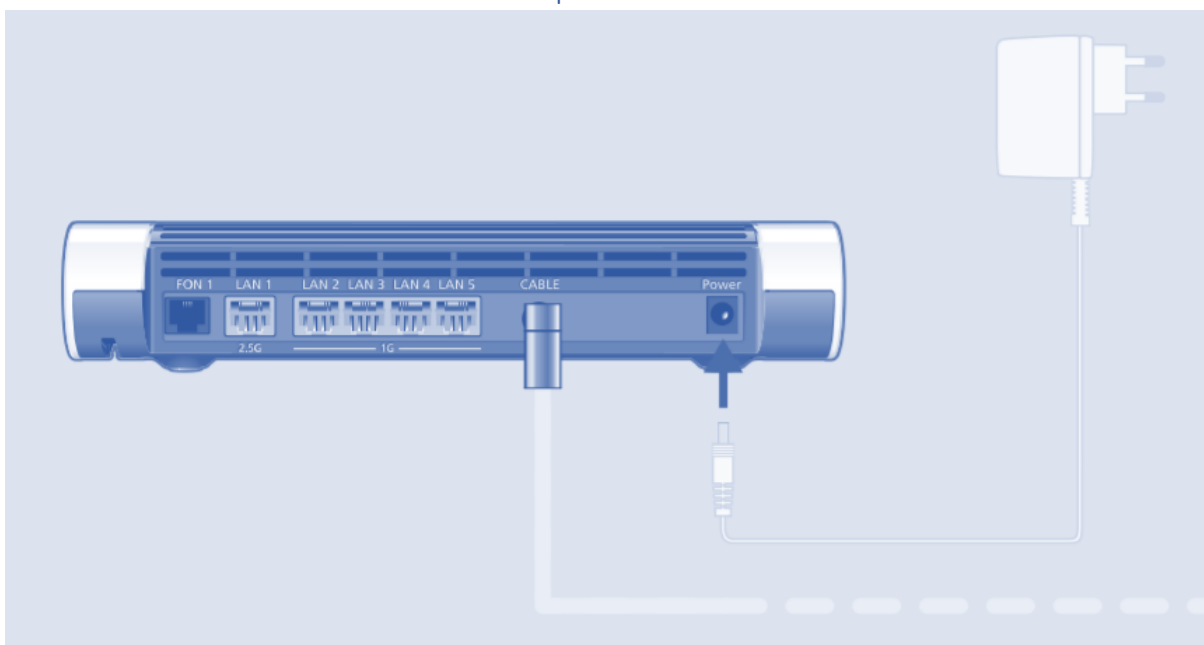
- Sluit de coaxkabel aan op de aansluiting van SKP op de muur en de andere zijde op het modem.
- Sluit de stroomadapter aan op het modem en de stekker in het stopcontact

4.1. Installeren van de coaxkabel op het modem



Om het FRITZ!Box modem aan te sluiten op het SKP netwerk dient u de coaxkabel die u van SKP bij het modem heeft gekregen, aan te sluiten op de wandcontactdoos van SKP en de andere zijde op de CABLE poort op het modem.

4.2. Aansluiten van de stroomadapter



- Sluit de connector van de stroomadapter aan op het modem.
- Steek de stekker van de stroomadapter in het stopcontact

Na aansluiting gaat het “Power/Cable” LED lampje branden na een paar seconden en is het modem klaar voor gebruik. Het modem zal daarna de SKP abonnementsgegevens en laatste firmware gaan



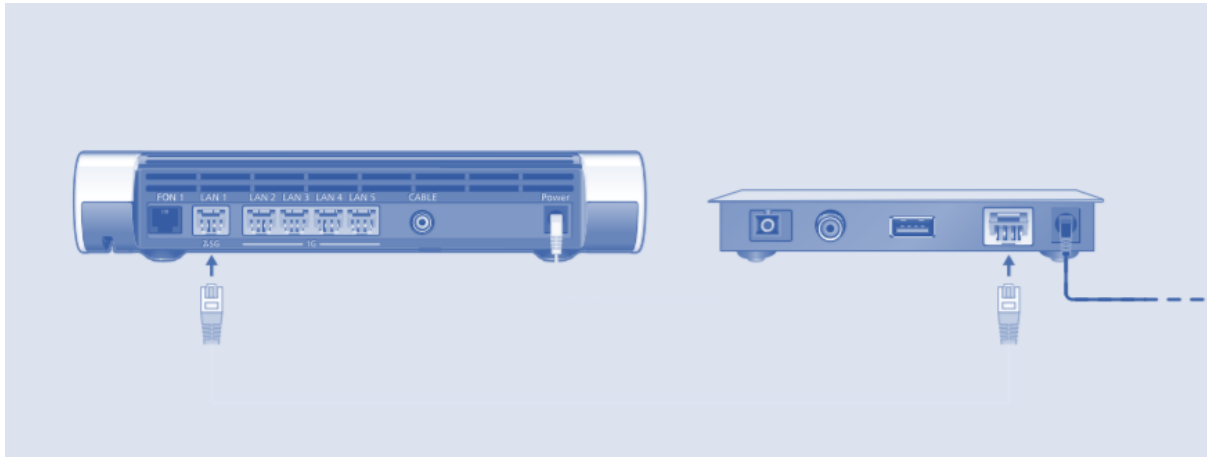
downloaden. Dit duurt zo'n 25 minuten. Na de 25 minuten zal het modem vanzelf opnieuw opstarten en deze klaar voor gebruik. Haal gedurende deze periode niet de spanning van het modem.

5. Verbinden van een computer met een netwerkkabel

U kan uw computer verbinden met een netwerk- of internetkabel op het modem.

5.1. Verbinden met de computer

Een computer of een netwerkswitch kan verbonden worden met een LAN poort op de FRITZ!Box.

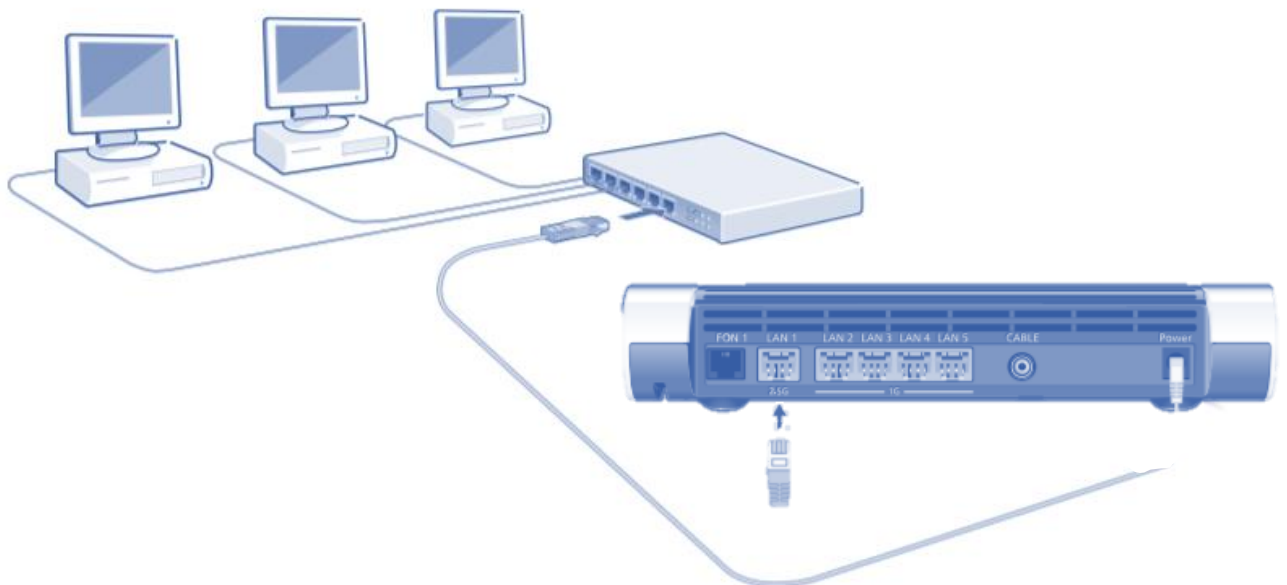


1. Sluit de bijgeleverde netwerkkabel in de LAN poort van uw computer. U kan uiteraard ook een andere of langere netwerkkabel gebruiken.
2. Sluit de andere zijde van de netwerkkabel aan op LAN1

De computer is nu verbonden met het modem.

5.2. Verbinden met een netwerkswitch

U kan een netwerkswitch ook verbinden met het modem.



1. Sluit de ene zijde van de netwerkkabel aan op LAN1 van het modem
2. Sluit de andere zijde van de netwerkkabel aan op de uplink poort van de switch

De switch (met alle computers) en het modem zijn nu met elkaar verbonden.

6. De FRITZ!Box gebruikersinterface

Het FRITZ!Box modem heeft een gebruikersinterface die u via een webbrowser op uw computer kunt openen.

In de gebruikersinterface kan u de instellingen van het modem aanpassen.

6.1. Openen van de gebruikersinterface

De FRITZ!Box gebruikersinterface kan worden geopend via elke computer die verbonden is met het modem.

1. Open een webbrowser op uw computer
2. Type in <http://fritz.box> in de adreslijn van de browser
De FRITZ!Box gebruikersinterface wordt nu geopend. Indien deze niet wordt geopend kijk dan voor meer informatie in hoofdstuk 13.



3. De gebruikersinterface vraagt om de taalinstelling. U kunt kiezen voor Engels, Duits of één van de ander talen
4. Hierna kiest u voor landinstelling “Nederland”. Het modem gaat opnieuw opstarten. Dit duurt ongeveer twee minuten. Hierna ververs u de webpagina.
5. Hierna komt u weer in de FRITZ!Box gebruikersinterface. U heeft de mogelijkheid om de naam van het Wi-Fi netwerk te wijzigen. Maak er een voor u herkenbare naam van en sla dit op.
6. Als u op tweemaal op Next klikt, komt u op het overzichtsscherm van de gebruikersinterface.

6.2. Overzicht van de FRITZ!Box gebruikersinterface



The screenshot displays the FRITZ!Box user interface. At the top, the FRITZ! logo is on the left, and 'FRITZ!Box' is in the center. On the right, there are status indicators for 'FRITZ!NAS 3' and 'MyFRITZ! 4'. A help icon (5) is also present. A left sidebar (1) contains navigation options: Overview, Internet, Telephony, Home Network, Wi-Fi, Smart Home, DVB-C, Diagnostics, System, and Wizards. The main content area shows 'Overview' with the following sections:

- Model:** FRITZ!Box, **Current power consumption:** 25 %
- Connections:** Internet (connected), Telephony (3 telephone numbers registered)
- FRITZ!OS:**
 - Interfaces:** Cable (connecting), LAN (connected [LAN 2]), Wi-Fi (on, Wi-Fi network 2,4 GHz: FRITZ!Box 6490 2.4), Wi-Fi (on, Wi-Fi network 5 GHz: FRITZ!Box 6490 5), DECT (on), USB (1 device connected)
 - Answering Machine:** today: 1, Answering machine disabled
 - Convenience Features:** Telephone book (1 telephone book available), Port Sharing (enabled, 2 port sharing configured), Storage (NAS) (113 MB used, 1,4 GB free), Parental controls (ready), FRITZ!Box services (can be accessed from the internet (HTTPS))
- Calls:** today: 1, No calls
- Home Network:** enabled: 1, PC-169-254-1-100 (LAN)

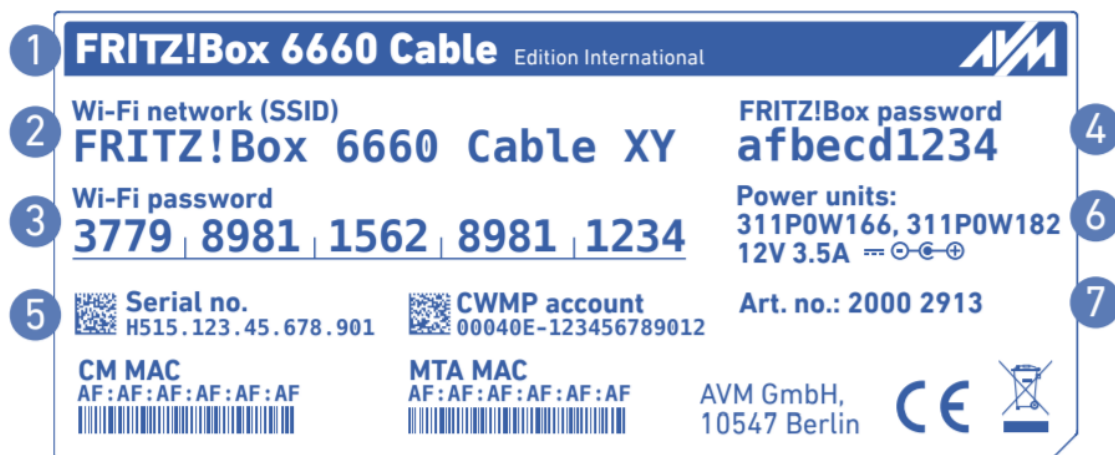
At the bottom left, there are links for 'View: Advanced', 'Contents', 'Manual', and 'Legal Notice avm.de'. A search icon (7) is located at the bottom right of the sidebar area.

In de gebruikersinterface kunt u alles zien m.b.t. het modem en het thuisnetwerk. De interface geeft alle informatie m.b.t. het modem en het thuisnetwerk. Daarnaast ziet u exact welke apparaten via het Wi-Fi netwerk zijn verbonden.

7. Verbinden van computers met het FRITZ!Box modem via WIFI

Computers en andere apparatuur (smartphones en tablets) met WIFI kunnen draadloos met het modem verbonden worden.

U kan een verbinding realiseren door het gebruik van de WPS knop of door middel van het invoeren van het invoeren van de FRITZ!Box network key (wachtwoord) op het draadloze apparaat (smartphone of tablet). De network key staat op de onderzijde van het modem en op de bijgeleverde handleiding van de fabrikant.



1. Productnaam
2. Wi-Fi network (SSID): de naam van het Wi-Fi netwerk in uw woning
3. Wi-Fi password: het wachtwoord van het Wi-Fi netwerk
4. FRITZ!Box password: het wachtwoord van de FRITZ!Box gebruikersinterface (zie 6.2)
5. Serial no.: het serienummer van het modem
6. Power units: stroomadapter type
7. Art. no.: artikelnummer modem

7.1. Wijzigen van Wifi netwerknaam

De standaard naam voor het WIFI netwerk op uw FRITZ!Box modem is “FRITZ!Box 6660 Cable XY”. Waarbij de “XY” voor ieder modem anders is. Wilt u de naam van het Wi-Fi netwerk wijzigen? Dat kan! Dit werkt als volgt:

1. Open een webbrowser op uw computer
2. Type in <http://fritz.box> in de adreslijn van de browser
3. Klik op de “WLAN” aan de linkerzijde van het scherm
4. Wijzig het veld WLAN SSID naar een eigen verzonden naam. Nu is de netwerknaam “FRITZ!Box 6660 Cable XY”. U kan het bijvoorbeeld wijzigen naar uw familienaam, zodat een ieder in uw woning direct het eigen WIFI herkent. Overigens is “XY” een voorbeeld. In uw geval zijn dit andere letters.
5. U klik op “Save”. De nieuwe WIFI netwerknaam is nu opgeslagen

7.2. Procedure voor het realiseren van een beveiligde WIFI verbinding

Met de volgende procedure kan u een veilige WIFI-verbinding realiseren tussen het modem en uw smartphone of tablet:

Procedure	Omschrijving	Instructie
WPS	Het wachtwoord van het modem wordt automatisch gedeeld met het draadloze apparaat. WPS staat voor “Wifi Protected Setup”	Zie hoofdstuk 7.3
Invoeren van network key (wachtwoord)	Voer de network key van het FRITZ!Box modem handmatig in op uw draadloze apparaat	Zie hoofdstuk 7.3

7.3. Realiseren van een WIFI-verbinding door middel van WPS

WPS is een procedure voor het realiseren van een beveiligde WIFI-verbinding. Met WPS is het maken van een WIFI-verbinding zeer eenvoudig.

Minimale eisen

Het draadloze apparaat moet WPS ondersteunen.

Realiseren van een WIFI-verbinding met een computer

Onderstaand de procedure voor en maken van een verbinding via WPS met een computer welke Windows 8.1, 8, 7 of Vista heeft geïnstalleerd.

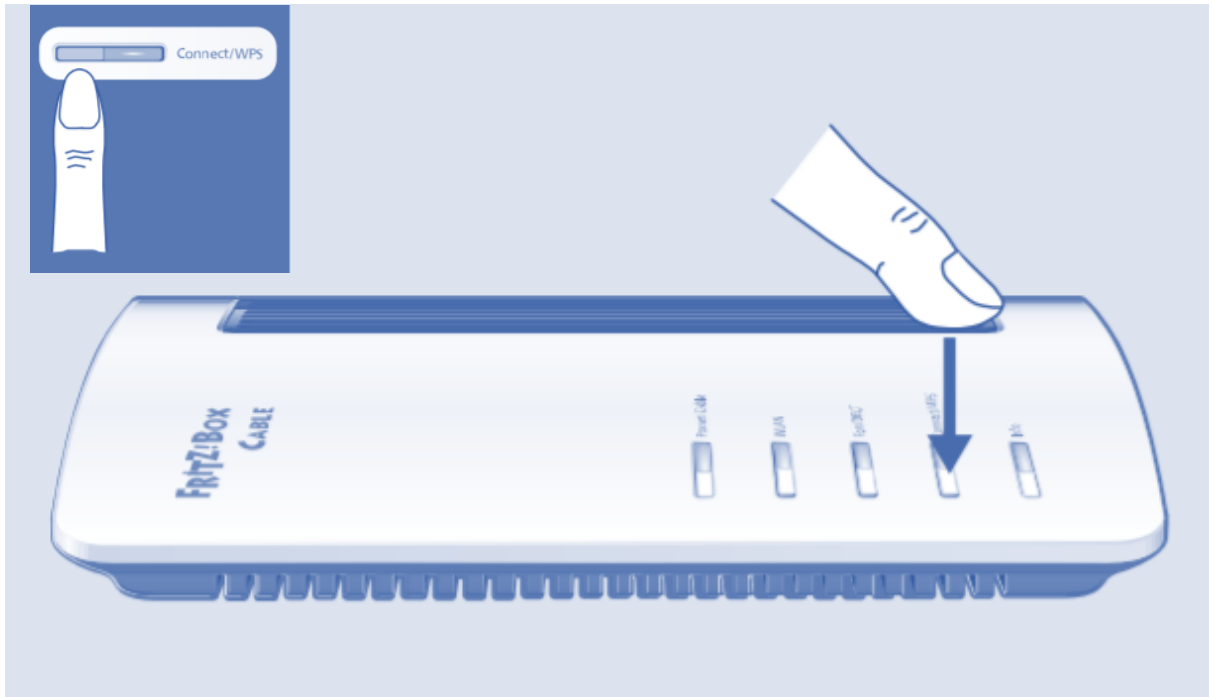
1. Wanneer de LED “WLAN” uit staat, druk dan kort op de WLAN knop. Het WIFI staat nu aan.
2. Open de wireless LAN software op uw computer. In Windows 8 en 7 klik op het volgende symbool in de taskbar:



3. Kiest de Wireless radio netwerk van uw FRITZ!Box. De geconfigureerde naam van het WIFI-netwerk is FRITZ!Box 6660 Cable XY
4. Klik op Connect of Verbinden
5. Het invoerveld voor de network key verschijnt. Samen met de informatie dat u verbinding kan maken door het indrukken van een knop op de router/modem;



8. U heeft nu ongeveer twee minuten de tijd om de WLAN knop in te drukken op het modem. Houdt de WLAN knop ingedrukt tot WLAN LED begint te knipperen op het modem.

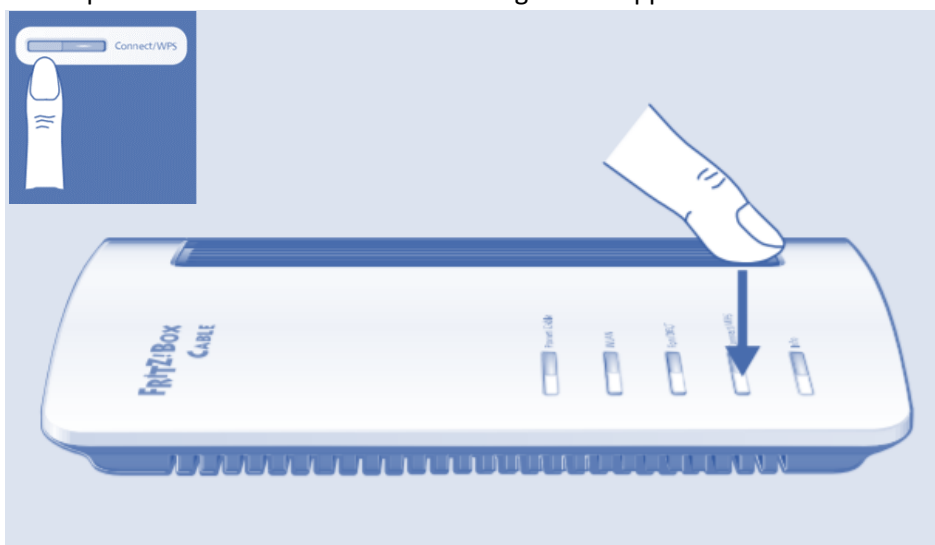


De WIFI verbinding wordt nu gerealiseerd.

Verbinden van andere draadloze apparatuur

Onderstaand de uitleg hoe een draadloze (WIFI) verbinding kan worden gerealiseerd met WPS met een apparaat zonder Windows.:

1. Indien op de FRITZ!Box de LED bij WLAN uit staat, zet deze dan aan door eenmaal de knop WLAN in te drukken
2. Gebruik uw draadloze apparaat om te zoeken naar de WIFI-netwerken op uw locatie. Hoe u dit moet doen kunt u terugvinden in de handleiding van het draadloze apparaat
3. Kies het WIFI-netwerk van de FRITZ!Box en start verbinden met WPS.
4. U heeft nu twee minuten oom op het FRITZ!Box modem de toets WLAN in te drukken. Blijf de knop indrukken totdat de LED WLAN begint te knipperen.



7.3. Realiseren van een WIFI-verbinding met een wachtwoord

U kan een WIFI-verbinding maken tussen het modem en uw draadloze apparaat (b.v. een smartphone) door de FRITZ!Box network key (wachtwoord):

1. Indien op de FRITZ!Box de LED bij WLAN uit staat, zet deze dan aan door eenmaal de knop WLAN in te drukken.
2. Open de WIFI instellingen op uw draadloze apparaat
3. Kies het WIFI-netwerk van uw FRITZ!Box. De standaard naam is “FRITZ!Box 6660 Cable XY”
4. Klik op “Verbinden”
5. Voer de network key (wachtwoord) in van de FRITZ!Box. Deze code is vermeldt op de onderzijde van het modem.
6. Bevestig de ingevoerde gegevens.
7. De WIFI-verbinding wordt gerealiseerd.

8. Gebruik van de systeem functies van het FRITZ!Box modem

Met de diagnostics functie krijgt u een actueel overzicht van de status van het modem, de internetverbinding en uw thuisnetwerk. Indien u een probleem ervaart kan deze functie helpen om de oorzaak te achterhalen en de problemen te verhelpen.

Starten van “Diagnostics”

1. Open de FRITZ!Box gebruikersinterface; zie hoofdstuk 6.2
2. Kiest “Diagnostics / Function”.
3. Klik op “Start” om de functie te starten

Deze functie controleert allerlei aspecten van uw modem en het netwerk. De uitkomst van deze test kan zinvol zijn om bij de hand te hebben als u contact opneemt met onze technische helpdesk in het geval van technische problemen.

Onderbreken van Diagnostics

U kan ieder moment zonder problemen het testproces onderbreken d.m.v. het klikken op ‘Cancel’.

Gebruik van energiebesparing op het FRITZ!Box modem

De FRITZ!Box is een apparaat wat meerdere functies heeft: kabelmodem, WLAN router, media server, antwoordapparaat, faxmachine en DECT basisstation. Dit betekent dat u minder stroom gebruikt bij een FRITZ!Box i.p.v. dat u afzonderlijke apparaten zou gebruiken.

Daarnaast heeft de FRITZ!Box een ingebouwde functie waardoor het automatisch energie bespaart als specifieke functies niet gebruikt worden.

Op de overzichtspagina kunt u zien wat het huidige energieverbruik is van het modem.

Energie-efficiënte WIFI-netwerk

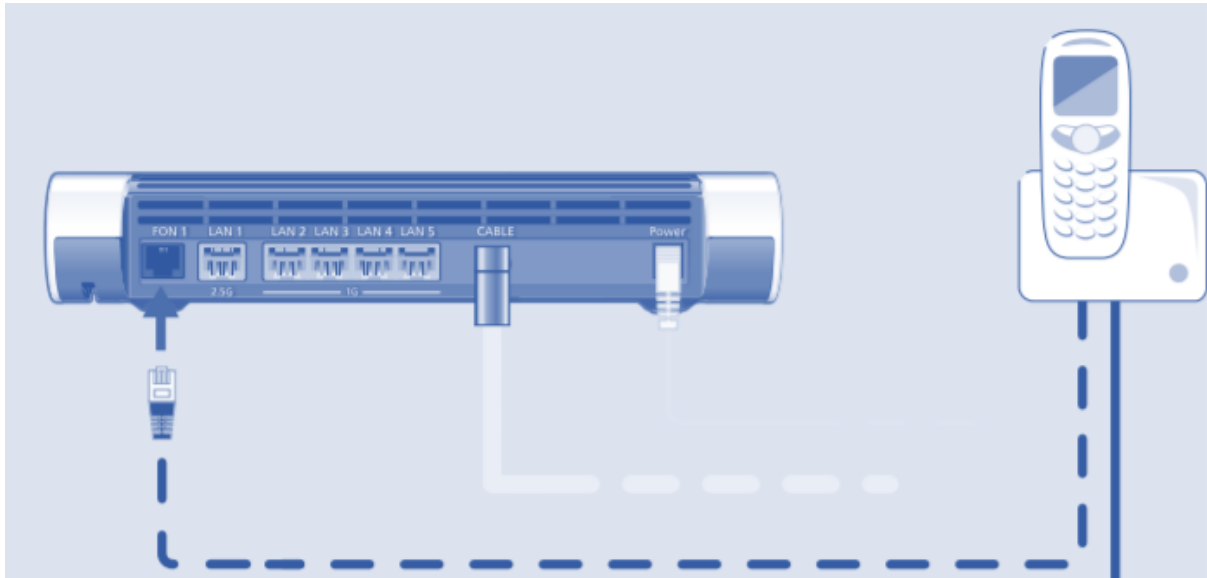
De WIFI (WLAN) module van het FRITZ!Box modem werkt in een “Groen AP modus”. Dit betekent dat het efficiënt omgaat met energie. Zodra er geen WIFI-apparaten meer zijn verbonden met de FRITZ!Box, zal het energieverbruik worden verlaagd tot een minimum. Zodra een apparaat met het WIFI-netwerk wordt verbonden wordt dit automatisch hersteld.

9. Verbinden van telefoons

In dit hoofdstuk wordt uitgelegd hoe u telefoons en een fax kan aansluiten op de FRITZ!Box.

9.1. Aansluiting van analoge telefoons

1. Sluit de plug van aan op poort FON1 als u een telefoonnummer bij SKP heeft.

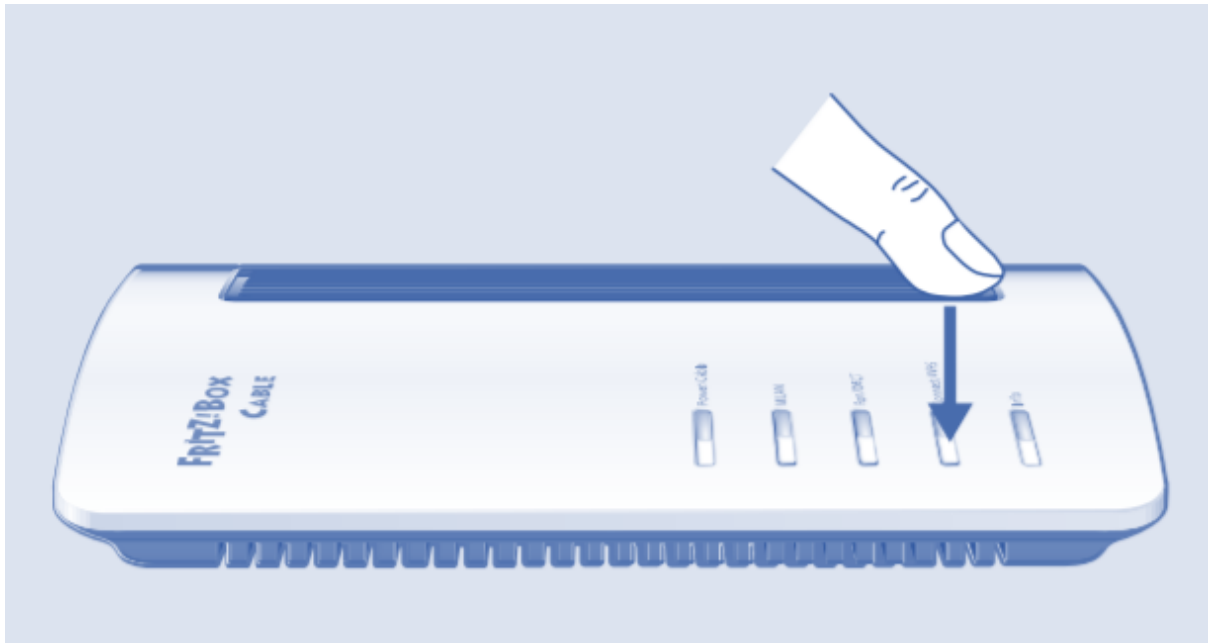


2. Door SKP is automatisch het vaste telefoonnummer in het modem geprogrammeerd.

9.2. Verbinden van DECT telefoons op de FRITZ!Box

U kan tot maximaal 6 DECT telefoons met de FRITZ!Box verbinden.

1. Start met het registreren van de DECT telefoons met het basisstation
2. Druk op de Connect/WPS knop op het modem en houd deze vast totdat de Connect/WPS LED gaat knipperen.



3. Wanneer om een PIN code wordt gevraagd op de telefoon, type dan de PIN in van de FRITZ!Box
De standaard PIN is 0000. De PIN kan ook terug gevonden worden in de gebruikersinterface onder sectie “DECT / Base Station”. De DECT telefoon is nu geregistreerd.

10. Uitbreiden / verbeteren van het WIFI-netwerk

Het bereik van het WIFI-netwerk kan door allerlei oorzaken in uw huis beperkt zijn. Het is afhankelijk van:

- De draadloze apparaten die u in uw huis gebruikt
- Interferentie van andere apparaten of andere WIFI-netwerken in uw omgeving
- Betonnen muren of dikke vloeren in uw woning
- Het aantal draadloze apparaten in uw omgeving die op dezelfde WIFI-frequentie zitten in uw omgeving

U kan het WIFI-bereik in uw woning verbeteren door het plaatsen van een draadloze WIFI-repeater. Indien het WIFI-bereik in uw woning onvoldoende is adviseert SKP u een WLAN repeater aan te schaffen. De fabrikant van uw FRITZ!Box heeft zeer goede draadloze WIFI-repeaters waardoor u een zeer stabiel en goed mesh Wi-Fi netwerk kan creëren.

Dit zijn de FRITZ!WLAN repeater en is ruim verkrijgbaar in Nederland. Ook bij de SKP servicepunten kunt u hiervoor terecht. Het uitbreiden van uw netwerk gaat in dit geval zeer eenvoudig d.m.v. de WPS-knop. Meer informatie kunt u vinden op: <https://nl.avm.de/producten/fritz wlan/>

11. Hulp bij problemen

In dit hoofdstuk vindt u uitleg in geval van problemen met het modem. Uitgebreide informatie over de FRITZ!Box kunt u ook vinden op het internet: <https://nl.avm.de/service/fritzbox/fritzbox-6660-cable/knowledge-base/>

Bij handleiding op onze website, kunt u ook de volledige handleiding aantreffen (in het Engels).

11.1. De gebruikersinterface kan ik niet openen

Als u de gebruikersinterface niet kunt openen kan dit meerdere oorzaken hebben. Loop in dit geval door onderstaande stappen:

Voer <http://fritz.box> in uw webbrowser

Voer <http://fritz.box> in i.p.v. fritz.box

Google Chrome gaat namelijk in veel gevallen op het internet zoeken als u het adres niet volledig invult.

Herstarten van de FRITZ!Box

1. Haal de stroom van het modem
2. Wacht 30 seconden en steek dan weer de stekker in het stopcontact
3. Wacht tot de LED “Power / Cable” en “WLAN” gaan branden

De FRITZ!Box is weer beschikbaar.

Legen van de cache van uw webbrowser

Indien u webbrowser alleen maar een lege pagina laat zien, dan adviseren wij u de cache van uw browser te legen:

Firefox

1. Klik op “Menu” en kies voor “History / Clear Recent History ...” of klok op “History” in de menubalk en kies : “Clear Recent History”.
2. In de “Clear Recent History” overzicht, kies “Everything” en onder “Details”, kies voor “Cache” optie.
3. Klik op “Clear now”.

Internet Explorer

1. Klik op de “Tools” menu en kies voor “Internet options”
2. Op de “General” tab, klik op “Clear History” knop
3. Vink “Temporary Internet files” aan en klik op “Delete”

Google Chrome

1. Klik op de Chrome menu (“Customize and Control Google Chrome” knop) en kies voor “History / Clear Browsing Data”.
2. Kies “the beginning of time” en de optie “Empty the cache”.
3. Klik op “Clear browsing data”



Bel

Gratis onze klantenservice

0800-2352249

Mail

Ons op info@skpnet.nl

Bezoek

Een van de lokale SKP Servicepunten:

Wolff TV (Meidoornlaan 20, 2641 CB Pijnacker)

Jotronics (Delftsestraatweg 149, 2645 BA Delfgauw)

Of Electro World van Dijk (Oostlaan 28, 2641 DL Pijnacker)